



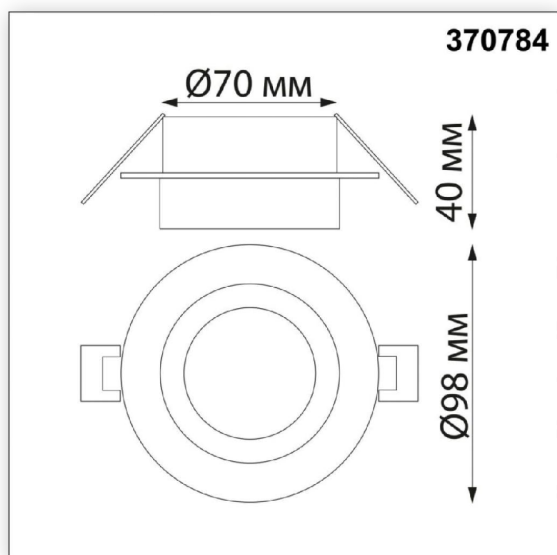
Встраиваемый светильник влагозащищенный Spot Water Novotech

Артикул 370784

В наличии 14 шт.

Склад МО Одинцово 14 шт.

Характеристики



Производитель	Novotech
Цвет корпуса	Белый
Тип установки	Встраиваемый на пружинах
Материал корпуса	Алюминий
Длина, мм	98
Ширина, мм	98
Высота, мм	40
Вес, г (Точечные светильники)	0.108
Абажур	алюминий/акрил
Площадь освещения	2
Количество ламп	1
Вес брутто, г	148
Врезной диаметр, мм	70
Длина врезного отверстия, мм	70
Ширина врезного отверстия, мм	70
Высота встройки, мм	20
Высота минимальная, мм	40
Мощность, W	9
Цоколь (Интерьерные светильники)	GU10
Напряжение, V (Интерьерные светильники)	220
Световой поток, Lm (Интерьерные светильники)	Зависит от ламп
Степень защиты, IP (Интерьерные светильники)	44
Диаметр, мм (Интерьерные светильники)	98

