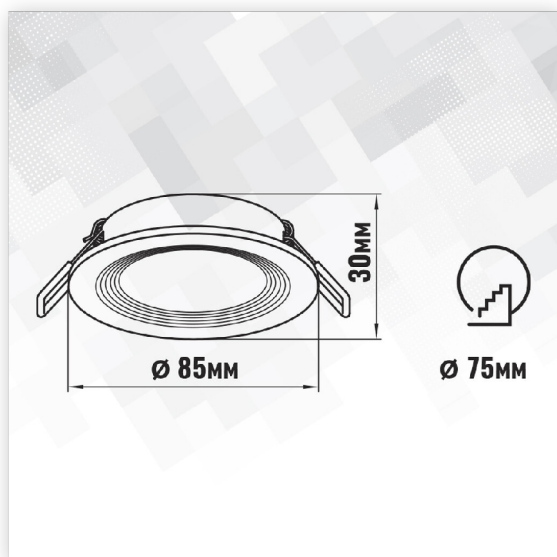


СВЕТИЛЬНИК встраиваемый GU5.3 (MR16) круг 47546 Белый SignImpress

Артикул SI47546

В наличии	237 шт.
Склад Красноярск	77 шт.
Склад МО Одинцово	56 шт.
Склад МО Долгопрудный	15 шт.
Склад Новосибирск	89 шт.



Характеристики

Производитель	SignImpress
Форма светильника	Круг
Цвет корпуса	Белый
Тип установки	Встраиваемый
Материал корпуса	Алюминий
Высота, мм	30
Частота питающей сети, Hz	50-60
Макс. мощность светодиодной лампы, Вт	12
Врезное отверстие, мм	65
Количество ед. в транспортной упаковке	1/100
Цоколь	G5.3 (MR16)
Напряжение, V	220-240
Степень защиты, IP	IP20
Диаметр, мм	85
Температура эксплуатации, °C	-15 +40



СВЕТИЛЬНИК ВСТРАИВАЕМЫЙ

- Цоколь G5.3 (MR16)
- Напряжение питания 220-240В
- Частота напряжения 50-60Гц
- Материал корпуса Алюминий
- Размер Ø85x30мм
- Степень защиты IP20
- Рабочая температура ... -15°C +40°C
- Использовать с лампой
Led G5.3 (MR16) мощность ≤12Вт
- Лампа в комплект не входит

