



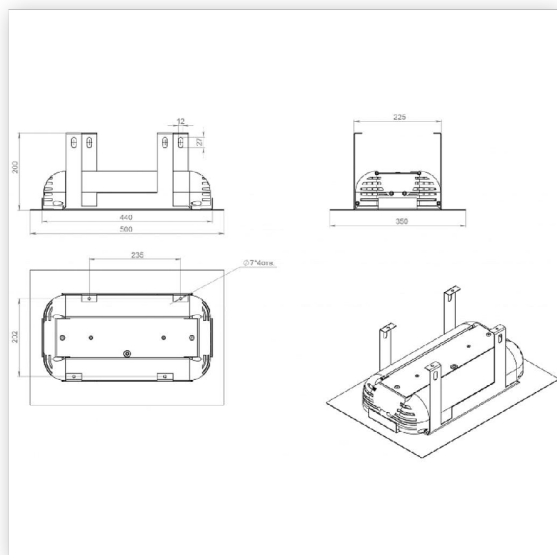
Светильник светодиодный ДВУ 07-78- 850-Д110 (78 Вт, 9553 Лм, 7,3 кг) Ферекс

Артикул ДВУ 07-78-850-Д110

В наличии **1 шт.**

Склад Красноярск 1 шт.

Характеристики



Производитель	Ферекс
Мощность, W	78
Степень защиты, IP (Промышленные светильники)	IP66
Световой поток, Lm (Промышленные светильники)	8928
Цветовая температура, K	4700-5300
Угол освещения (Промышленные светильники) ..	110
Напряжение, V (Промышленные светильники) ..	110 - 285
Индекс цветопередачи, RA	70
Температура эксплуатации, °C (Промышленные светильники)	от -40 до +50
Срок службы часов	50 000
Производитель светодиодов (Промышленные светильники)	Nichia
Пульсация светового потока не более (Промышленные светильники)	1%
Кoeffициент мощности не менее, cos phi	0.96
Климатическое исполнение (Промышленные светильники)	У2
Класс защиты (Промышленные светильники)	1
Частота питающей сети, Hz (Промышленные светильники)	47-63
Потребляемый ток, A	0.38
Количество светодиодов (Промышленные светильники)	36
Материал рассеивателя	Опаловый акрил
Рабочий ток светодиодов, mA	0.7
Тип установки	Встраиваемый
Материал корпуса	Сплав алюминия
Масса светильника не более, кг (Промышленные светильники)	7.3