

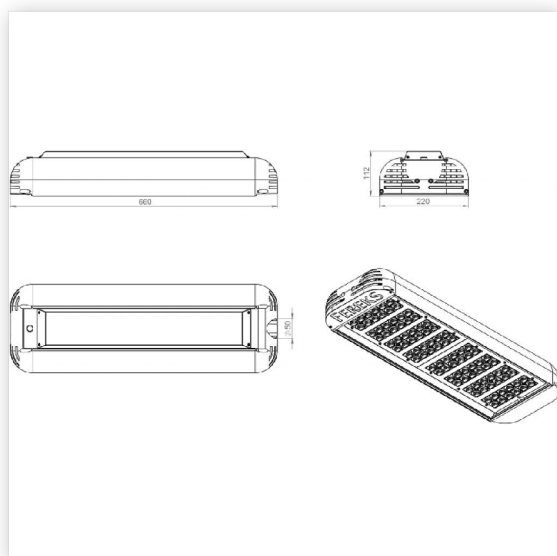
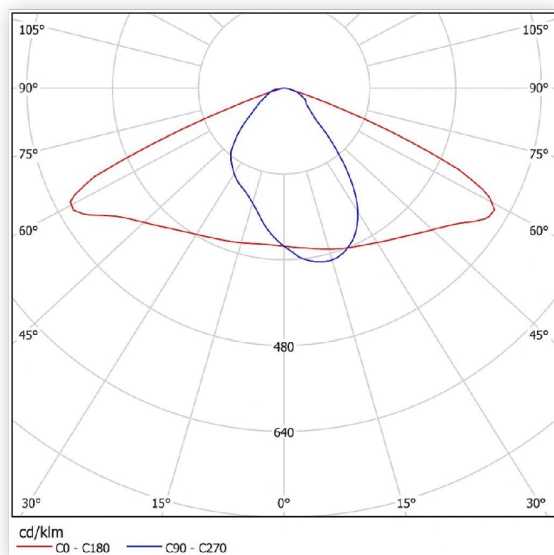


# **Светильник консольный** **ДКУ 07-156-850-Д120 (156** **Вт, до 20264 Лм, 7,5 кг).** **Ферекс**

Артикул ДКУ 07-156-850-Д120

**В наличии      0 шт.**

## **Характеристики**



Производитель .....	Ферекс
Мощность, W .....	156
Степень защиты, IP (Промышленные светильники) .....	IP66
Световой поток, Lm (Промышленные светильники) .....	18915
Цветовая температура, K .....	4700-5300
Угол освещения (Промышленные светильники) ..	120
Напряжение, V (Промышленные светильники) ..	176-264
Индекс цветопередачи, RA .....	70
Температура эксплуатации, °C (Промышленные светильники) .....	от -40 до +50
Срок службы часов .....	50 000
Производитель светодиодов (Промышленные светильники) .....	Nichia
Пульсация светового потока не более (Промышленные светильники) .....	1%
Коэффициент мощности не менее, cos phi .....	0.96
Климатическое исполнение (Промышленные светильники) .....	У1
Частота питающей сети, Hz (Промышленные светильники) .....	47-63
Потребляемый ток, A .....	0.73
Количество светодиодов (Промышленные светильники) .....	72
Материал рассеивателя .....	Оптика Ledil
Рабочий ток светодиодов, mA .....	0.7
Тип установки .....	Консольный
Материал корпуса .....	Сплав алюминия
Масса светильника не более, kg (Промышленные светильники) .....	8

