



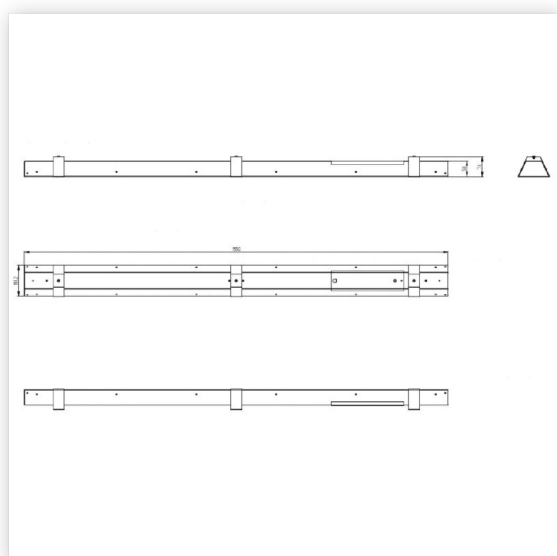
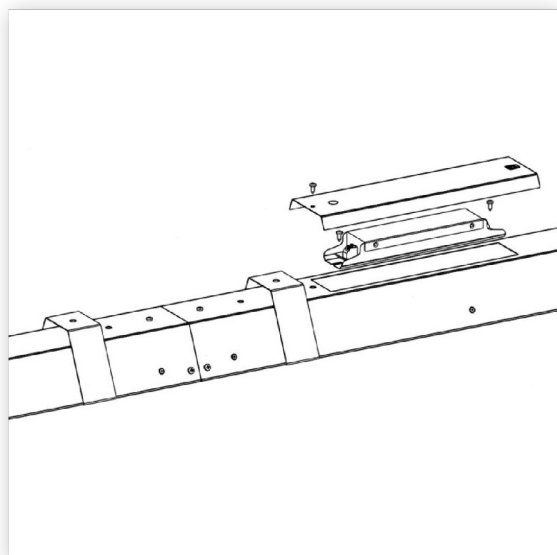
Светильник **светодиодный FLL 02-40-** **850-C90 (40 Вт, 4733 Лм,** **1,5 м, 2,7 кг) Ферекс**

Артикул FLL 02-40-850-C90

В наличии	2 шт.
Склад Красноярск	1 шт.
Склад Кемерово	1 шт.

Характеристики

Производитель	Ферекс
Угол освещения, °	120
Цветовая температура, К	5000
Рабочее напряжение, В	176-264
Климатическое исполнение	УХЛ3.1
Коэффициент мощности, PF ≥	0.96
Класс защиты от поражения эл.током	1
Индекс цветопередачи (CRI), Ra ≥	80
Пульсация светового потока, % ≤	1%
Температура эксплуатации, °С	от 0 до +40
Материал рассеивателя	Призматический ПММА 2мм
Срок службы, ч	50 000
Форма изделия	Линейка
Тип установки	Накладной
Длина, мм	1500
Мощность, Вт	40
Цвет свечения	Нейтральный белый
Световой поток, лм	4733
Материал корпуса	Сталь



ФЕРЕКС